

**Российская Федерация**  
**ЗАО Научно-Производственная Компания «ТЕКО»**  
454018, г. Челябинск, ул. Кислицина д.100  
тел./факс (351) 796-01-18, 796-01-19  
E-mail: [teko@teko-com.ru](mailto:teko@teko-com.ru)  
Internet: [www.teko-com.ru](http://www.teko-com.ru)



МН04

**ВЫКЛЮЧАТЕЛЬ ЕМКОСТНЫЙ**  
**ОСОБОВЗРЫВОБЕЗОПАСНЫЙ**  
**CS-N**

**CSNp CC84S8-8-N-S4**  
**(CSN CC84S8-8-N-S4-P)**

**Паспорт**

**CSNp CC84S8-8-N-S4.000 ПС**

## 1. Назначение и область применения

Выключатели емкостные особовзрывобезопасные предназначены для:

- преобразования бесконтактного воздействия объекта в электрический сигнал для управления исполнительным устройством.
- для применения в качестве элементов автоматизированных систем управления технологическими процессами.
- для установки и эксплуатации в обычных условиях и в местах, где смеси с воздухом горючих газов, паров или пыли способны взрываться при наличии источника поджигания.
- для подземных выработок шахт и рудников и их наземных строений, опасных по рудничному газу или пыли в условиях особовзрывоопасной зоны согласно  
- ГОСТ Р 51330.0-99 "Электрооборудование взрывозащищенное. Часть 0. Общие требования",  
- ГОСТ Р МЭК 60079-11-2010 "ВЗРЫВООПАСНЫЕ СРЕДЫ Часть 11 Искробезопасная

электрическая цепь «i»".

Выключатели относятся к особовзрывобезопасному электрооборудованию и имеют маркировку взрывозащиты по ГОСТ Р 51330.0-99 и ГОСТ Р МЭК 60079-11-2010:

- **PO Ex ia ma I Ma/ 0 Ex ia ma II C T6 Ga.**

При установке выключателей во взрывоопасной зоне выключатели должны использоваться совместно со связанным электрооборудованием, имеющим вид взрывозащиты "искробезопасная электрическая цепь" с уровнем взрывозащиты **ia** для взрывоопасных смесей категории I или категории II согласно ГОСТ Р МЭК 60079-11-2010.

Выключатели обеспечивают непрерывный круглосуточный режим работы.

Сертификат соответствия № РОСС RU.МН04.В01226 от 17.08.2012г.

Разрешение Ростехнадзора № РРС 00-049207 от 19.10.12.

Выключатель предназначен для работы в составе оборудования для пищевой и перерабатывающей промышленности, соответствует РТМ 27-72-15-82 и может работать в контакте с пищевыми продуктами и средами. **Экспертное Заключение № 77.01.09.П.010696.11.13** от 08.11.2013г.

## 2. Принцип действия

Выключатель имеет чувствительную поверхность, предназначенную для контроля уровня сыпучих материалов или жидкостей.

При приближении к чувствительной поверхности выключателя сыпучих материалов или жидкостей ток выключателя увеличивается пропорционально расстоянию между выключателем и объектом воздействия.

## 3. Технические характеристики

Формат, мм	Ø27x1200
Способ установки в металл	Невстраиваемый
Номинальный зазор (на воду; $\epsilon=80$ )	8 мм
Номинальное напряжение питания, <b>Uном.</b>	8,2 В
Напряжение питания, <b>Uраб.</b>	7,7...8,7 В
Пульсация питающего напряжения	≤10%
Выходной ток с недемпфированным генератором, <b>Iнд</b>	0,1мА ≤ Iнд ≤ 1,0 мА
Выходной ток с демпфированным генератором, <b>Iд</b>	2,2мА ≤ Iд ≤ 6 мА
Входное сопротивление согласующего усилителя	500...1000 Ом
Номинальное входное сопротивление согласующего усилителя	1000 Ом
Добавочное сопротивление между выключателем и усилителем	0...50 Ом
Выходной сигнал:	
- на включение	≥1,8 мА
- на отключение	≤1,5 мА
Гистерезис	≤15%
Частота переключения, <b>Fmax</b>	50 Гц
Диапазон температуры окружающей среды	-25°C ≤ ta ≤ +75°C
Давление в объекте контроля	до 0,15 МПа
Материал корпуса	12X18H10T
Материал чувствительной поверхности	Фторопласт
Присоединение	Соединитель CS S19-2; CS S20-2
Степень защиты по ГОСТ 14254-96	IP68
<b>Электрические параметры для подключения к искробезопасной цепи с максимальными значениями:</b>	
<b>Ui:</b>	20 В
<b>Ii:</b>	66 мА
<b>Pi:</b>	133 мВт
<b>Si:</b>	0,03 мкФ
<b>Li:</b>	0,2 мГн

#### 4. Содержание драгметаллов

Золото -  
Серебро -

#### 5. Указание мер безопасности.

Все подключения к выключателю производить при отключенном напряжении питания. По способу защиты от поражения электрическим током выключатели относятся к электробезопасному оборудованию.

#### 6. Монтаж и техническое обслуживание

Электрический монтаж производить в соответствии с руководством по эксплуатации **CSNp CC84S8-8-N-S4.000 PЭ**, требованиями главы 7.3 «Правил устройства электроустановок» и ГОСТ Р 52350.14-2006.

Техническое обслуживание проводится в соответствии с требованиями ГОСТ Р 52350.17-2006.

Выключатель должен использоваться в комплекте со связанным электрооборудованием, имеющим вид взрывозащиты ia согласно ГОСТ Р МЭК 60079-11-2010. Связанное электрооборудование должно иметь маркировку взрывозащиты [Ex ia]I или [Ex ia]IIС.

#### 7. Комплектность поставки

- |  |       |
|--|-------|
| • Выключатель  | 1 шт. |
| • Паспорт (на каждые 20 выключателей в транспортной таре)  | 1 шт. |
| • Отвёртка (на партию до 10 шт.)   | 1 шт. |
| • Руководство по эксплуатации (на каждые 20 выключателей в транспортной таре)  | 1 шт. |
| • Сертификат соответствия (на каждые 20 выключателей в транспортной таре)  | 1 шт. |
| • Разрешение Госгортехнадзора (на каждые 20 выключателей в транспортной таре)  | 1 шт. |
| • Экспертное заключение о соответствии продукции единым санитарно-эпидемиологическим и гигиеническим требованиям к товарам (на каждые 20 выключателей в транспортной таре) | 1 шт. |

ПРИМЕЧАНИЕ: Связанное оборудование (блоки сопряжения) и соединитель поставляются по отдельной заявке.

#### 8. Гарантийные обязательства

Гарантийный срок 24 месяцев со дня ввода в эксплуатацию, но не более 36 месяцев со дня отгрузки потребителю при условии соблюдения правил транспортировки, хранения, монтажа, эксплуатации и отсутствии механических повреждений.

Рабочий ресурс 30 000 часов.

Срок эксплуатации выключателей 6 лет.

#### 9. Свидетельство о приемке

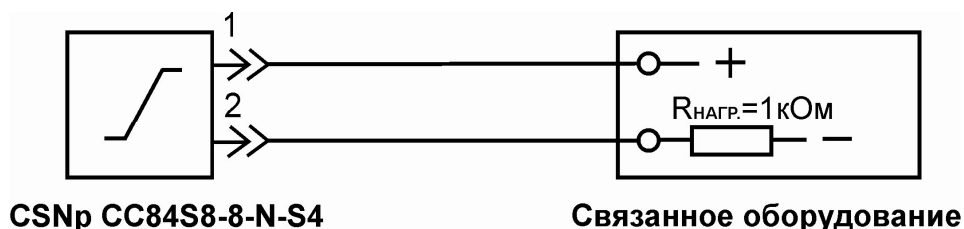
Выключатель Зав. № \_\_\_\_\_

соответствует техническим условиям ВТИЮ.3428.018-2012 ТУ и ВТИЮ.3428.020-2013 ТУ и признан годным к эксплуатации.

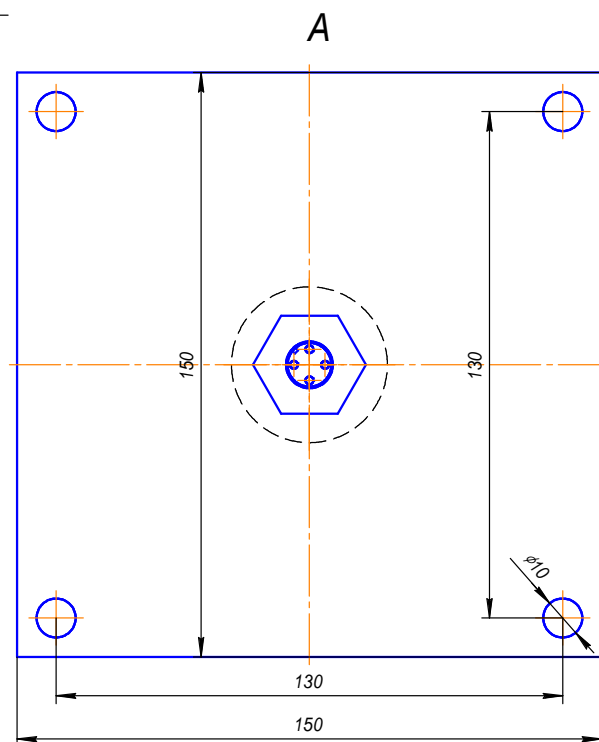
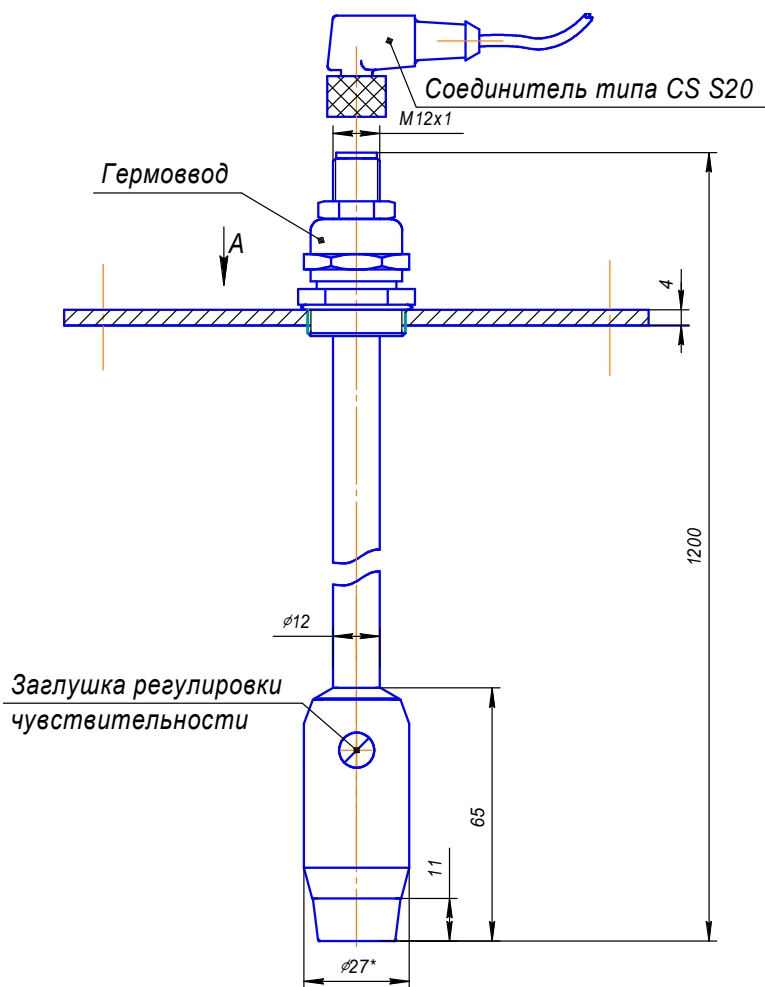
Дата выпуска \_\_\_\_\_

Представитель ОТК \_\_\_\_\_ МП

Схема подключения к оборудованию



### Габаритный чертеж



Цоколевка разъёма

